

## GARANTINĖS SĄLYGOS

- Būtinās sąlygos garantiniam remontui:
  - Nurodyta pardavimo data, pardavėjo pavardė ir parašas, spaudas, pirkimo čekis arba sąskaita.
  - Sugeđes įrenginys transportuojamas pirkėjo sąskaita, pridėdant reikalingus dokumentus.
- Esant sudėtingam gedimui, remontas gali tęstis 30 dienų.  
Atlikus remontą, pirkėjas privalo atsiimti prietaisą per 6 mėn laikotarpį.; kitu atveju prietaisas nebebus saugomas ir gražinamas.
- Pirkėjas turi teisę reikalauti prietaiso pakeitimu nauju, jeigu:
  - Garantijos galiojimo metu buvo atlikti 5 remontai;
  - Nustatoma, kad remontas toliau neįmanomas.
- Garantija prietaisui negalioja, jei:
  - Prietaisas sulaužytas, sudaužytas ar kitaip mechaniškai pažeistas;
  - Vandens sistemos slėgis yra virš 4 bar taip pat vandens temperatūra daugiau nei 60°C, arba nėra naudojami slėgio vožtuvai;
  - Nepateikiamas garantinis pažymėjimas, jis prarastas arba neužpildytas, nenurodyta prietaiso sumontavimo data ir montavęs serviso specialistas;
  - Pranešimo gavimo momentu pasibaigęs prietaisui suteiktas garantinis laikas arba už prietaisą pilnai nesumokėta;
  - Prietaisas naudojamas ne pagal paskirtį, kai nustatoma, kad prietaisas buvo remontuotas asmens, neturinčio teisės atlikti remonto darbus;
  - Prietaiso mechaniniai pažeidimai atsirado dėl kalkių arba rūdžių poveikio. Nesant vandens valymo filtrų, sumontuotų prieš prietaisą, kurie valo vandenį nuo kalkių ir rūdžių, negalioja garantija vandens tiekimo sistemos įrenginiams;
  - Prietaisas ar įrenginys yra stumdomas, traukiamas, keliamas, gniuždomas po jo pastymo ir įtvirtinimo naudojamoje patalpoje.
  - Elektrinei prietaiso daliai garantija negalioja, jei nėra sumontuota srovės nuotėkio rėlė, esant elektros tinklo įtampos svyravimams arba žaibo bei elektros iškvos poveikiui;
  - Jei valymui naudojamos netinkamos, chemiškai aktyvios valymo priemonės.
  - Jei vanduo prateka dėl blogai ar visiškai silikonu neužsandarintų dušo kabinos stiklų;
  - Garantija negalioja vandens išbėgimo sistemoms, judančioms detalėms (ratukams, dušo sistemoms).
  - Jei buvo naudojamas komerciniais tikslais.
  - Dušo padą rekomenduojama papildomai sutvirtinti, jei apkrova didesnė nei 110 kg.
- Garantinis remontas atliekamas UAB „Euroliuksas“ atstovybėse.
- Instrukcija dėl prietaiso ar įrenginio man yra pateikta. Aš esu supažindintas su šio prietaiso ar įrenginio naudojimu ir eksploatacija.

## SAUGUMO TECHNIKOS REIKALAVIMAI

- Jei dušo kabiną/vonią jungia ne pardavėjo/gamintojo įgaliotas atstovas, tai elektriniai daliai pajungti pasirinkite kvalifikuotus asmenis iš firmų, kurios suteikia garantijas ir turi licenciją atlikti elektros įvedimo darbus.
- Dušo kabinos/vonios elektros laidą galima jungti tik į teisingai įrengtą lizdą, turintį patikimą įžeminimą ir apsaugotą automatinį išjungėjų.
- Negalima įrengti dušo kabinos/vonios vietose, kur šalia naudojamos degios medžiagos. Tai gali būti gaisro priežastis.
- Įrengiant elektros instaliaciją, vonios kambaryje ar kitose drėgnose patalpose, būtina pajungti srovės nuotėkio rėlę.
- Pajutus neaiškų kvapą ar išgirdus kokius nors pašalinius garsus, nedelsiant išjungti dušo kabinos/vonios maitinimo laidą iš lizdo.
- Dušo kabina/vonia turi dūžtančių, krentančių dalių, todėl saugoti save ir kitus, ypač vaikus, nuo gresiančių traumų, kurias gali sukelti dūžtančios ar krentančios dalys.
- Žinokite, kad vonia ar dušo pado paviršius gali būti slidūs. Saugokitės, kad nepargriūtumėte įlipdami ir išlipdami iš kabinos/vonios.
- Prieš leisdami vaikams vieniems naudotis šia įranga, patikrinkite vandens temperatūrą savo rankomis, kad vanduo būtų tinkamos temperatūros.

## SU GARANTINĖMIS SĄLYGOMIS SUSIPAŽINAU

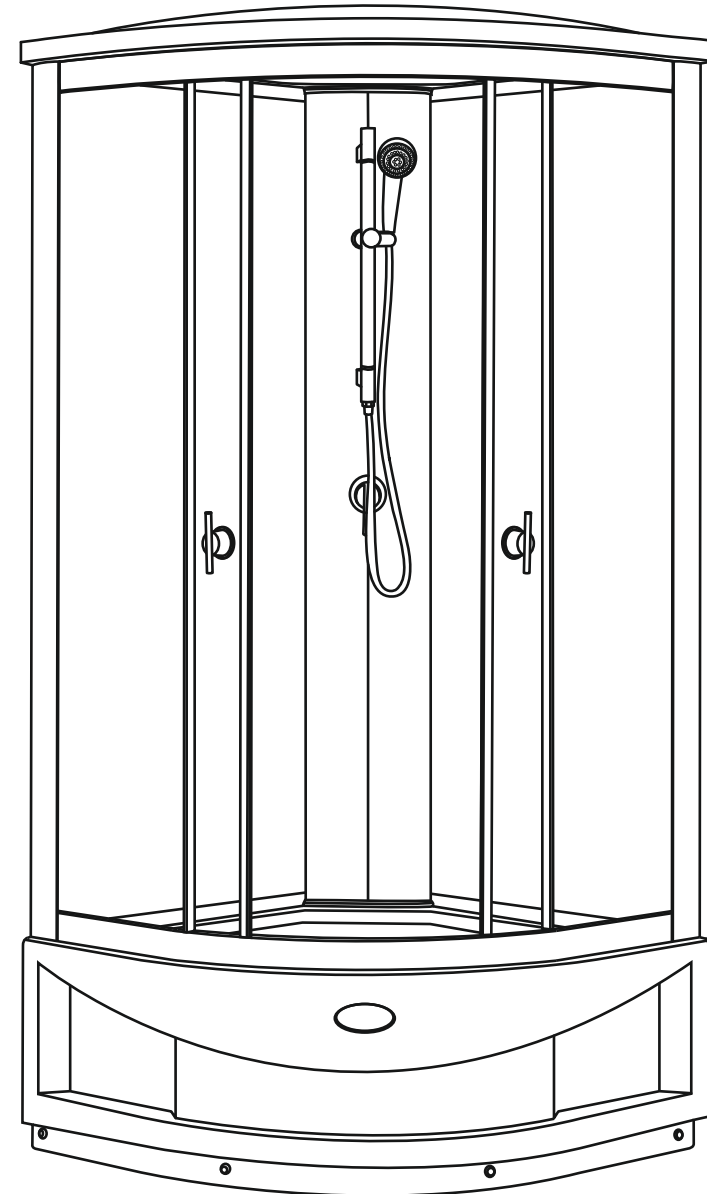
Pirkėjas \_\_\_\_\_ parašas \_\_\_\_\_

### UAB „Euroliuksas“ atstovybės:

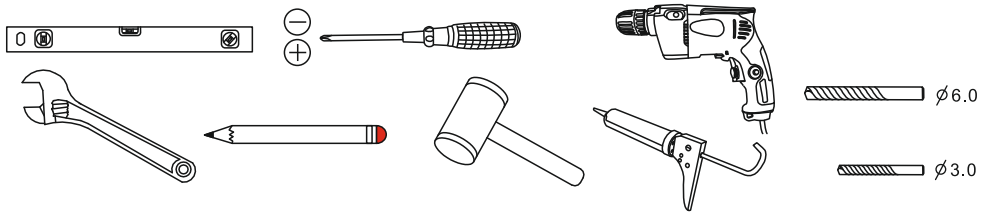
Žaltakalnių g. 20a, Plungė,  
Stoties g. 5, Plungė,  
Viršuliškių g. 42a, Vilnius,  
Savanorių pr. 214A, Kaunas,  
Kniaudiškių g. 2a, Panevėžys,  
Daukanto g. 4c, Šiauliai  
Radvilų g. 53, Kėdainiai,

tel. 844855709,  
tel./fax. 844872015,  
tel./fax. 852736811,  
tel./fax. 837707676,  
tel./fax. 845443543,  
tel./fax. 841423412,  
tel./fax. 834756448

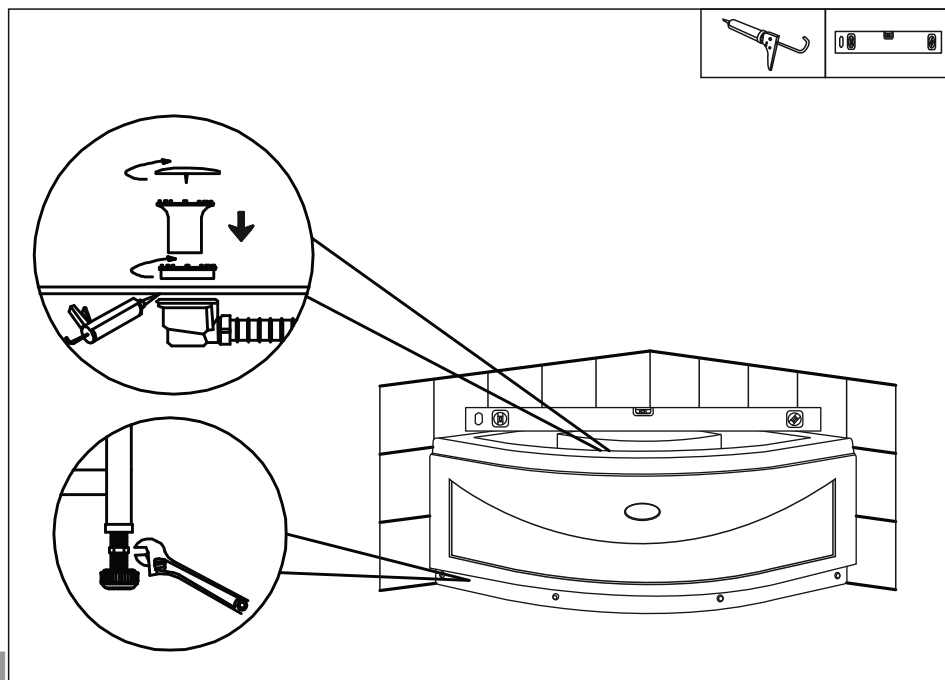
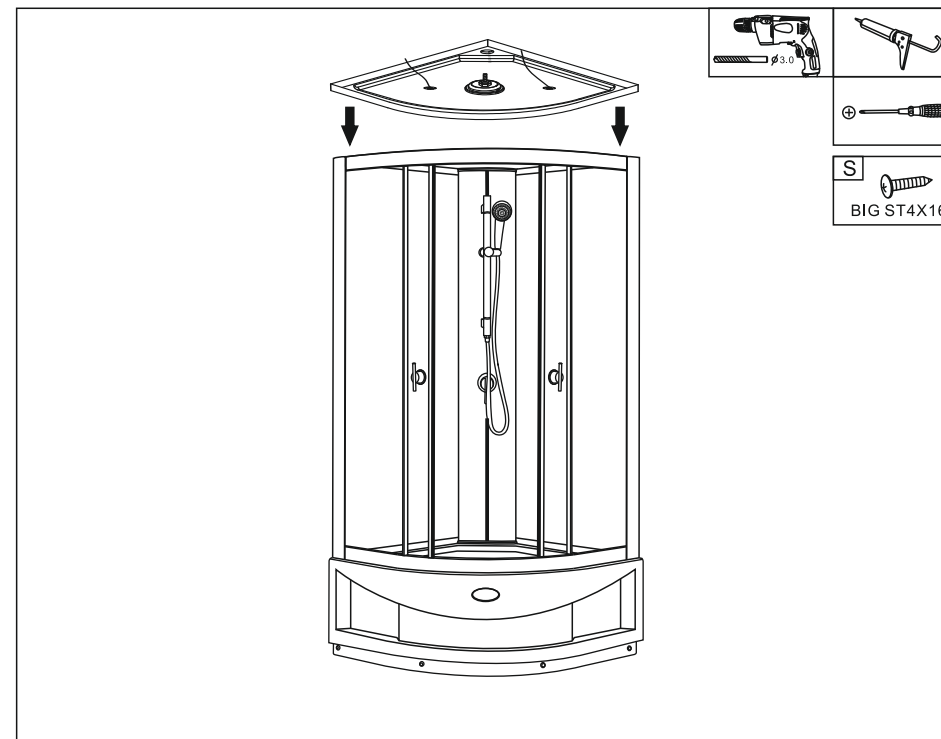
plunge@euroliux.lt  
info@euroliux.lt  
vilnius@euroliux.lt  
giedre@euroliux.lt  
panevezys@euroliux.lt  
siauliai.salonas@euroliux.lt  
kedainiai@euroliux.lt



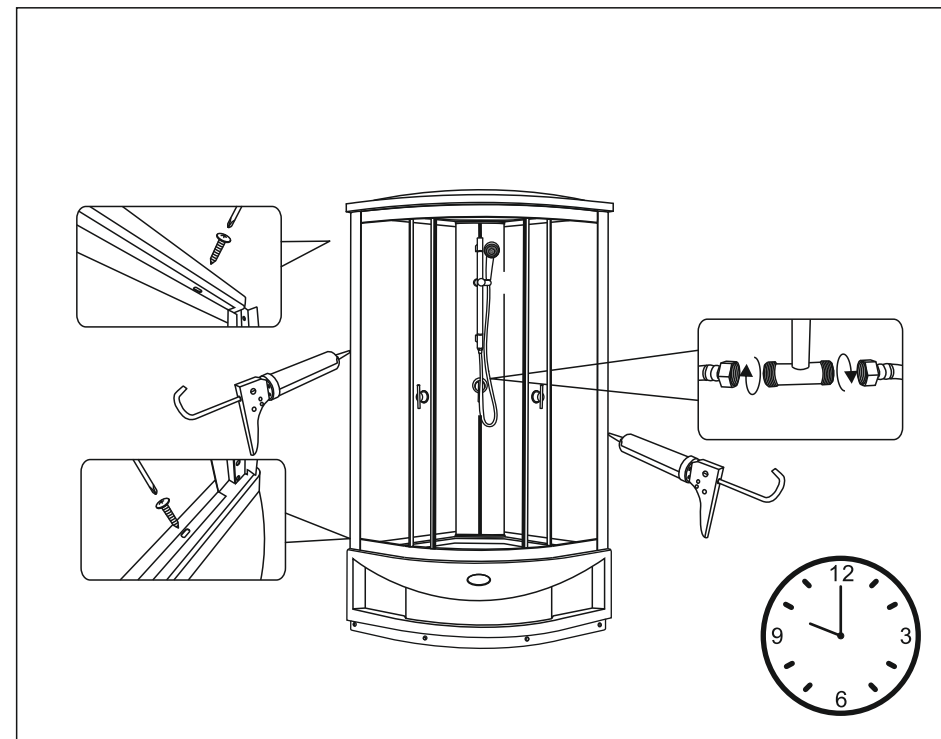
# 800x800/900x900



A		X1	H		X1	O		X1
B		X1	I		X4	P		X16
C		X2	J		X2	Q		X8
D		X2	K		X4	R		X4
E		X2	L		X4	S		X12
F		X1	M		X1			
G		X1	N		X2			



1



6

